

通帳と銀行カード  
お薬手帳と診察券ポーチ  
型紙①

21.0cm

12.5cm

13.0cm

通帳と銀行カード  
お薬手帳と診察券ポーチ

※縫い代 7mm 込みの寸法です



のりしろ

②の型紙を貼る

のりしろ

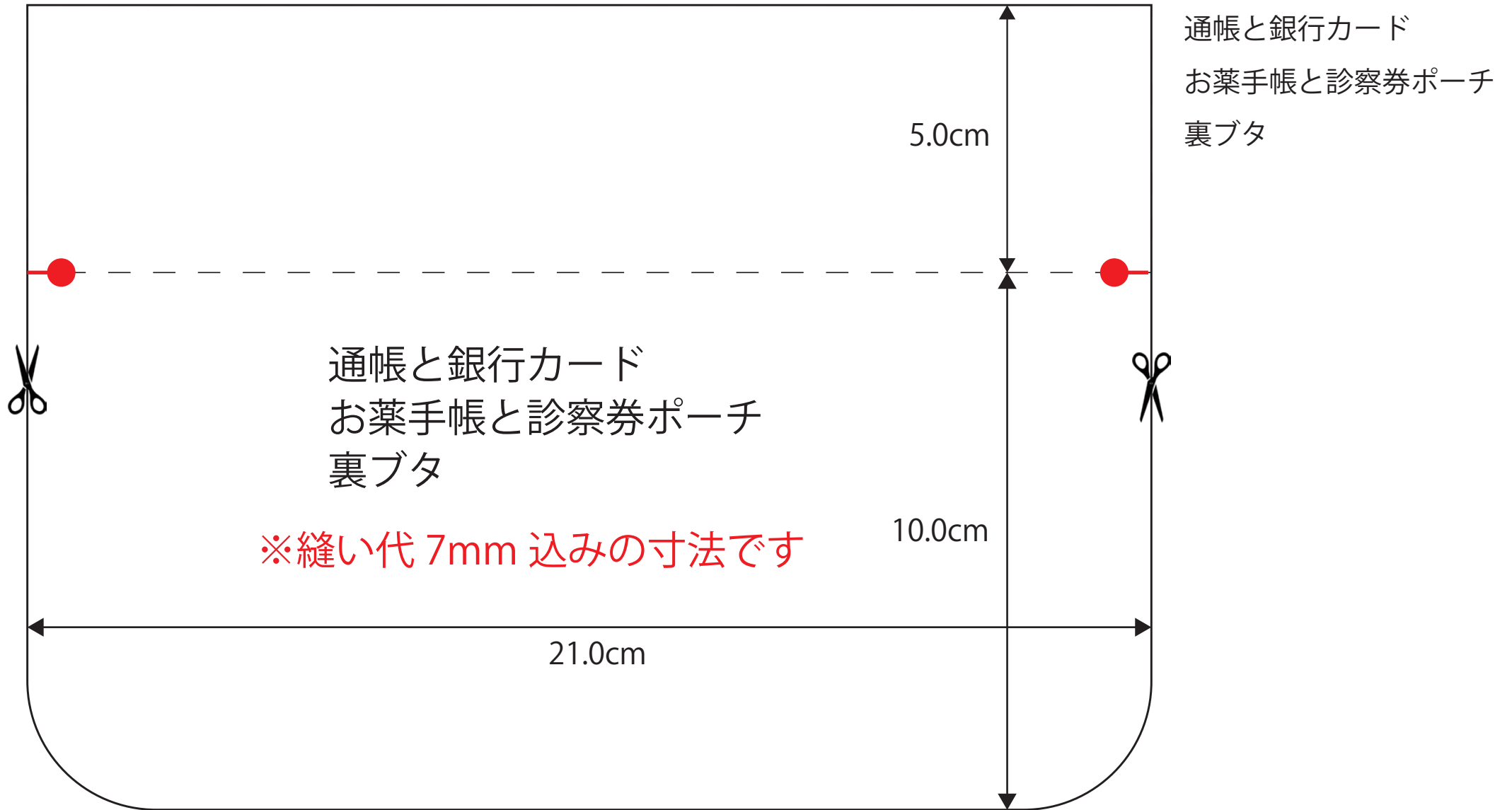
①の型紙ののりしろに重ねる

通帳と銀行カード  
お薬手帳と診察券ポーチ

※縫い代 7mm 込みの寸法です

通帳と銀行カード  
お薬手帳と診察券ポーチ  
型紙②







通帳と銀行カード  
お薬手帳と診察券ポーチ  
ポケット布

※縫い代 7mm 込みの寸法です

