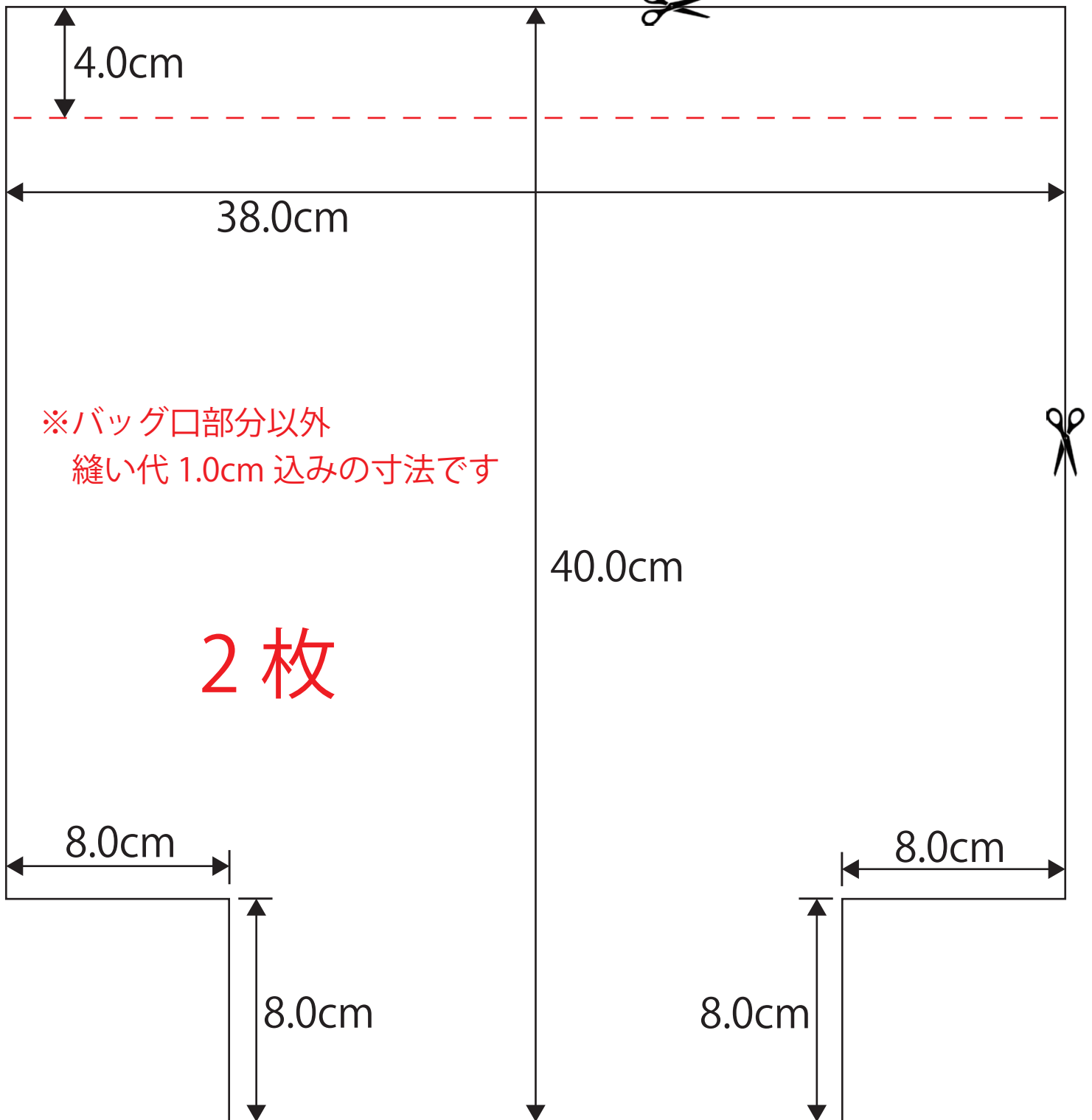


ビニコ ボックスショルダーバッグ (製図)

バッグ口部分

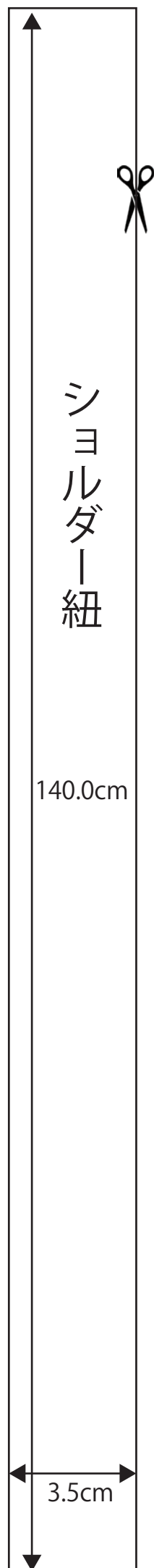
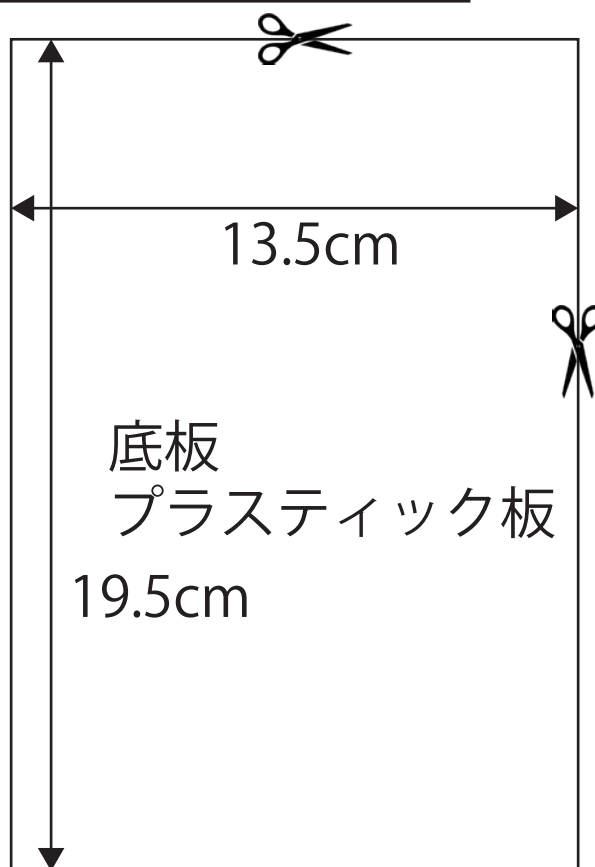
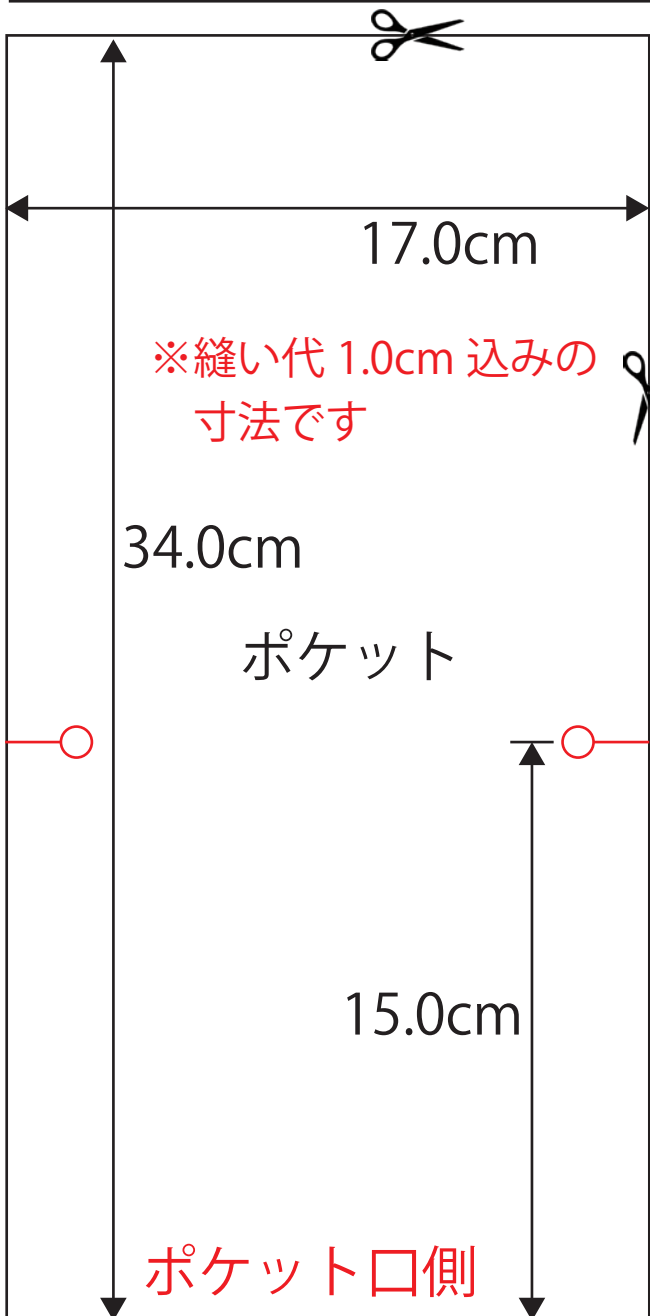


用尺

※生地幅 140cm で 50cm

生地幅 110cm で 70cm

※1.2cm ハトメを 8 個使用



※ショルダー紐は
幅 3.5cm × 長さ 140cm で切り
幅を 4 つ折りにして端を縫います

ビニコ ボックスショルダーバッグ
(製図)